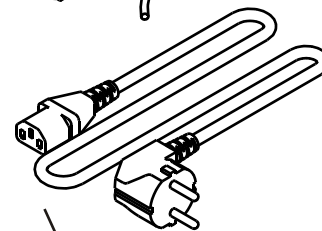
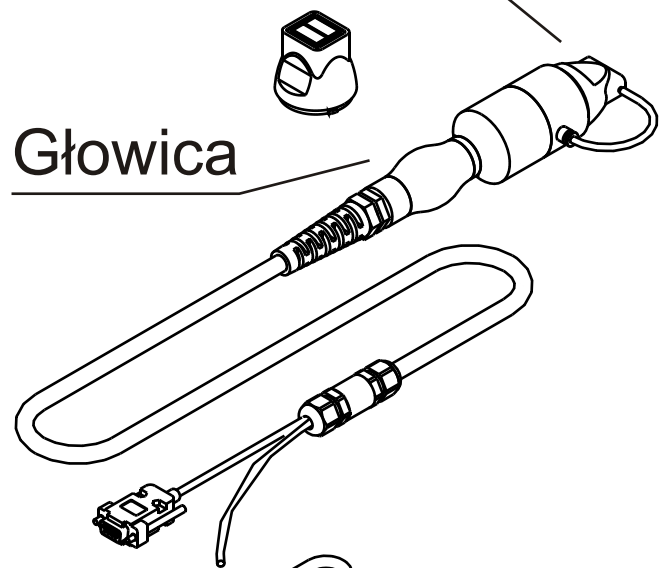


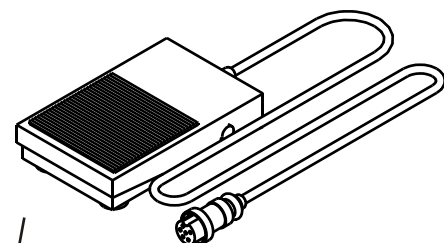
urządzenie

wymienne
końcówki

Głowica



kabel zasilający



Przycisk nożny

RF frakcyjny Hebe

Zabieg z wykorzystaniem RF frakcyjnego Hebe określany jako „nieoperacyjny lifting” oddziałuje synergicznie na naskórek i głębsze warstwy skóry. Zapewnia istotną poprawę jędrności i napięcia skóry w obszarze zabiegowych. Redukuje widoczność zmarszczek, poprawia koloryt i modeluje owal twarzy. Pozwala osiągnąć znakomite efekty zabiegowe w walce z rozstępami. Dzięki vacuum, zabieg jest praktycznie bezbolesny.

Wskazania do zabiegu z wykorzystaniem RF frakcyjnego Hebe:

- wiotkość skóry twarzy i ciała,
- opadający owal twarzy,
- Zmarszczki,
- rozszerzone pory,
- nierówny koloryt skóry,
- Rozstępy,
- powierzchnowe blizny.

Efekty zabiegowe:

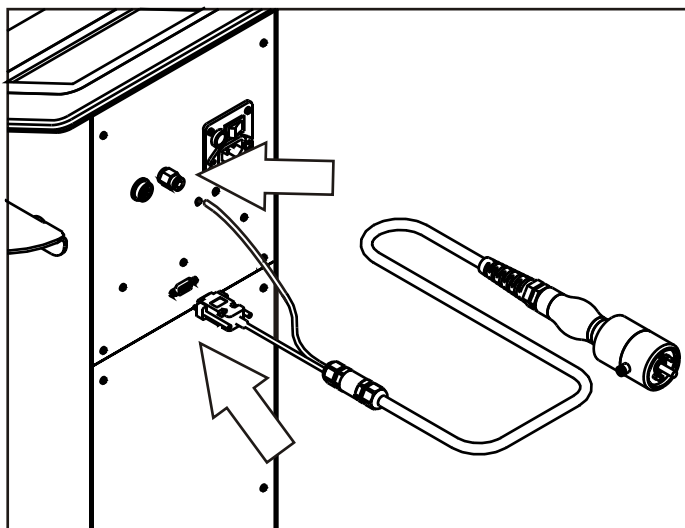
- obkurczenie i zagęszczenie włókien kolagenowych – poprawa napięcia skóry,
- spłycenie rozstępów i blizn,
- odmłodzenie okolicy oczu,
- wygładzenie zmarszczek i drobnych linii,
- poprawa owalu twarzy,
- zmniejszenie widoczności porów,
- rozświetlenie skóry, poprawa jej kolorytu.

Przeciwwskazania do zabiegu:

- nowotwory (poniżej 5 lat od odzyskania zdrowia)
- ciąża i okres karmienia piersią
- choroby bakteryjne, wirusowe i grzybicze,
- przerwana ciągłość skóry w miejscu zabiegowym,
- epilepsja,
- trądzik w stanie ropnym,
- trądzik różowaty,
- liczne zmiany naczyniowe,
- zaburzenia krzepnięcia krwi,
- cukrzyca,
- choroby autoimmunologiczne, m.in. stwardnienie rozsiane,
- przyjmowanie leków przeciwkrzepliwych,
- metalowe implanty w organizmie,
- nadciśnienie tętnicze,
- zaburzenia krążenia,

- rozrusznik serca,
- zaburzenia czucia,
- zaćma,
- terapia izotretynoiną i jej pochodnymi,
- gorączka i stany podgorączkowe,
- nieunormowane zaburzenia hormonalne,
- zabiegi z zakresu medycyny estetycznej w przeciągu ostatnich 2 miesięcy.

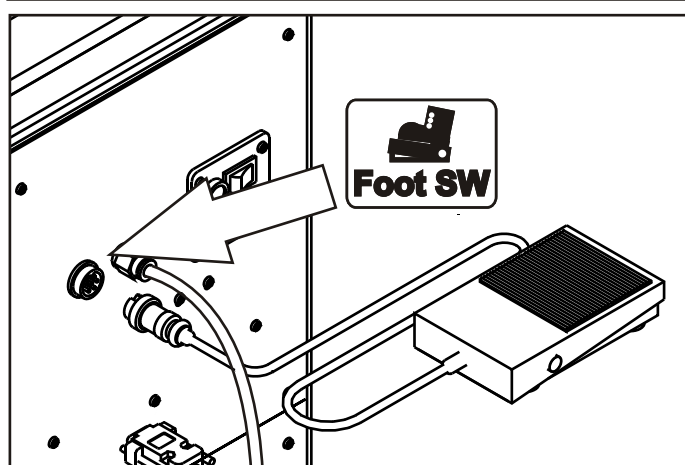
Instalacja urządzenia



Ustaw aparat na płaskiej, stabilnej powierzchni.

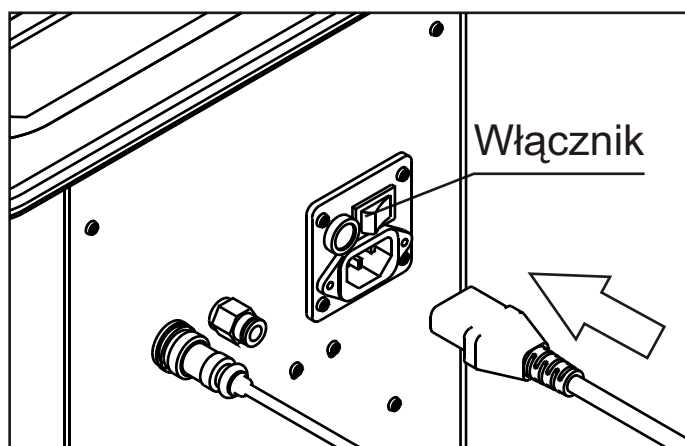
Podłącz głowicę do gniazda na przedniej ścianie urządzenia.
Przykręć wtyczkę do gniazda.

Wepnij wężyk do gniazda.



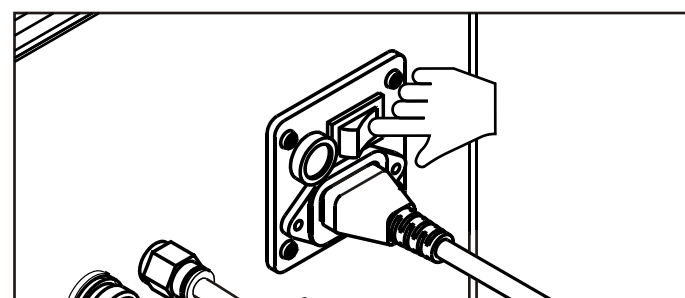
Podłącz **przycisk nożny (pedał)** do gniazda na tylnej ścianie urządzenia.

Zwróć uwagę na ząbek na wtyczce.
Przykręć pierścień na wtyczce.

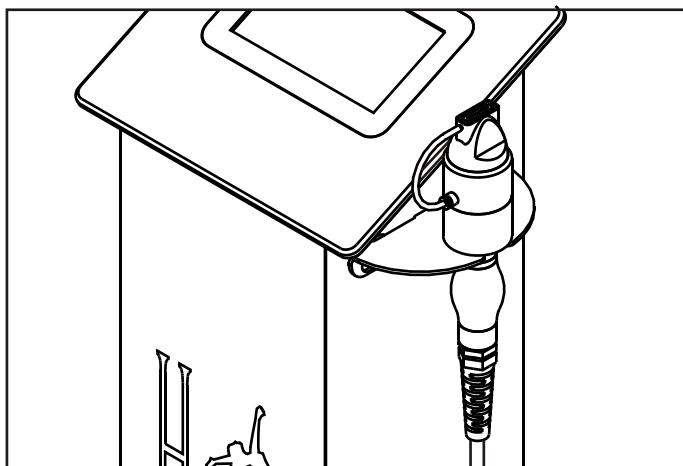


Podłącz **kabel zasilający**.

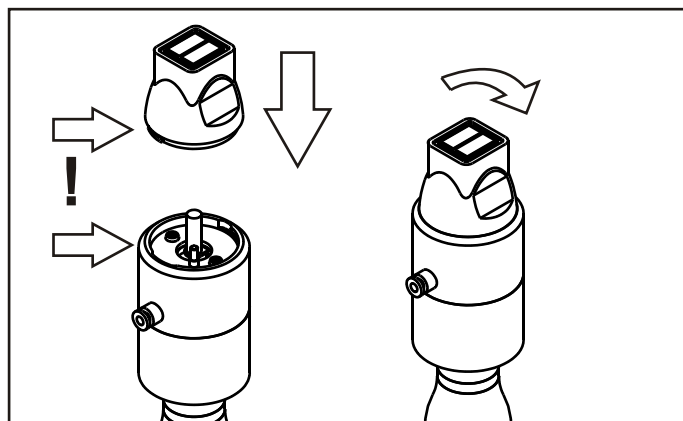
Podłącz aparat do sieci (gniazdko musi być uziemione).



Włącz urządzenie włącznikiem.



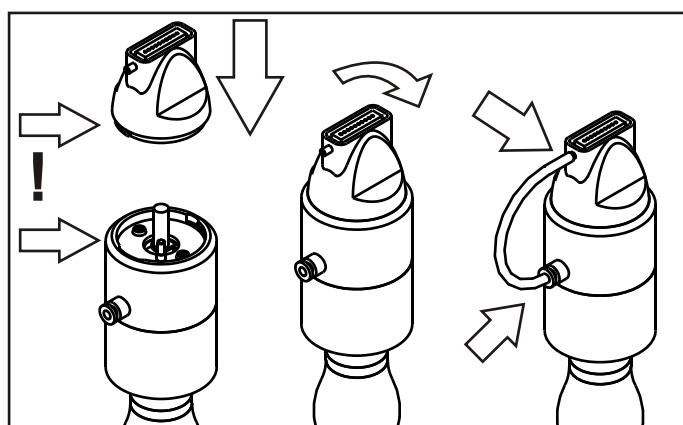
Głowicę można odłożyć na wieszak



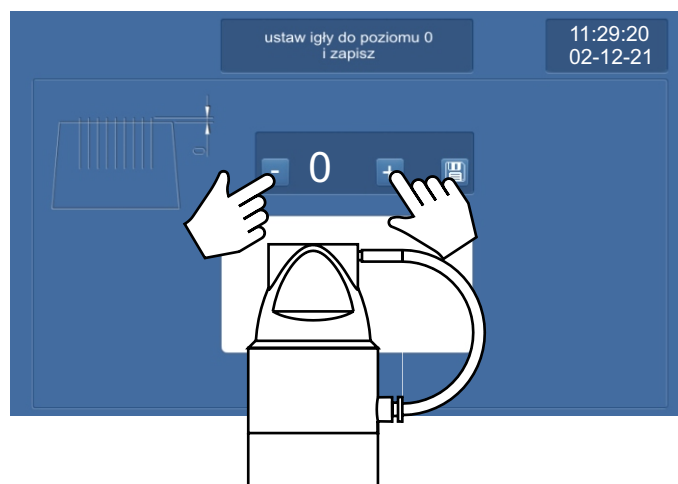
Założ na głowicę **jednorazową** końcówkę

Zwróć uwagę na **mały i duży ząbek**.

Przekręć końcówkę o około 15 stopni.



Do końcówki z króćcem podłącz wężyk.

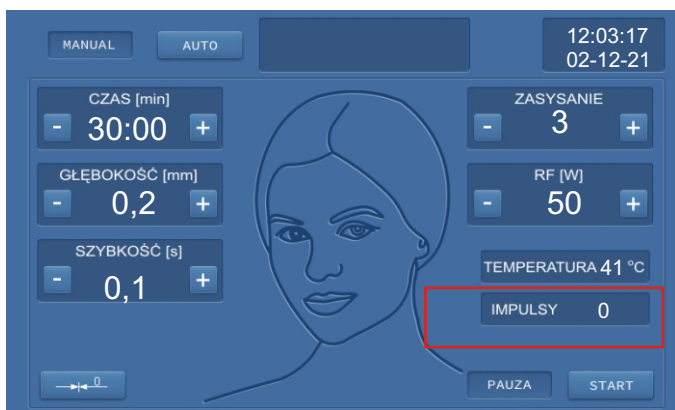


Kalibracja końcówki

wyreguluj wysokość igieł za pomocą przycisków **-** **+** tak, aby były równo z powierzchnią końcówki

Następnie zapisz ustawienie 

Kalibracja musi być wykonana przy każdym uruchomieniu urządzenia i po każdej zmianie końcówki.



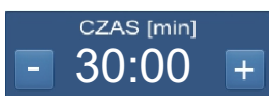
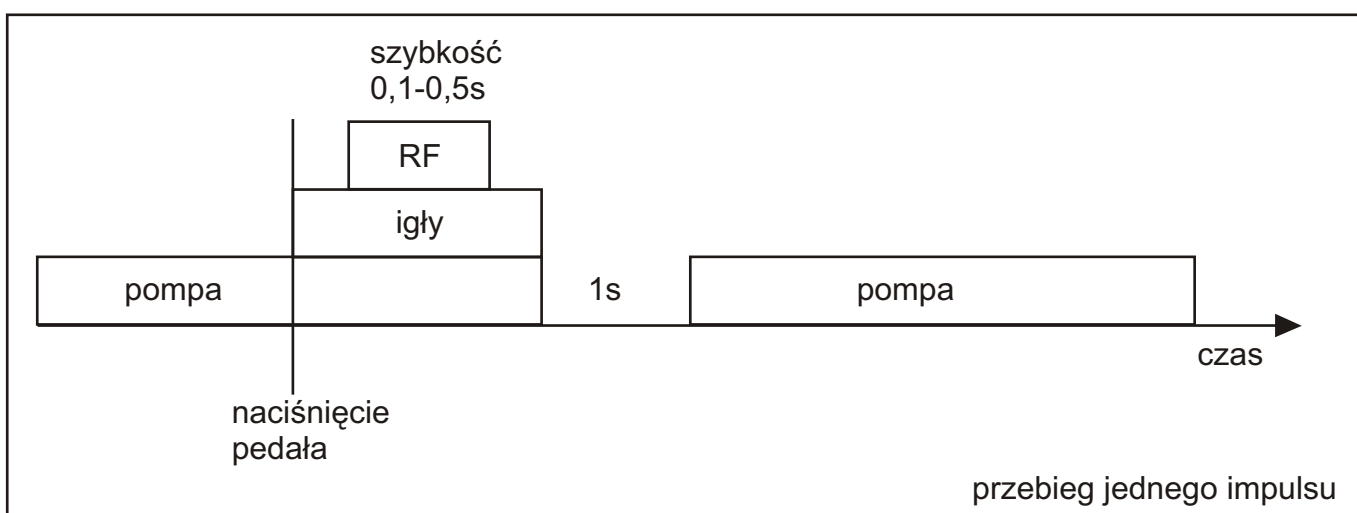
Domyślnie maszyna uruchamia się w trybie manualnym - MANUAL.

Licznik impulsów pokazuje ilość wykonanych nakłuć w czasie bieżącego zabiegu.

po naciśnięciu **PAUZA** licznik się kasuje.

TEMPERATURA 41°C

Przewidywana temperatura wewnątrz skóry



Timer zabiegu umożliwia regulację w zakresie 1-99 min, co 1 min.
Po skończonym czasie, urządzenie zatrzymuje się.



Głębokość wysunięcia igieł z głowicy.
0,2-3,5 mm z regulacją co 0,1 mm
regulacja powyżej 2 mm po przyciśnięciu 3x **+**

Maksymalne wysunięcie igieł może być mniejsze ze względu na kalibrację. Całkowity wysuw igieł to 4 mm, do wysuwu wlicza się kalibracja. Przy maksymalnej wartości kalibracji 200 (2 mm) głębokość maksymalna będzie wynosić 2 mm.

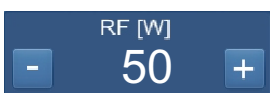


Szybkość to czas, podczas którego igły są wysunięte i włączony jest RF.



siła ssania pompy
zakres regulacji 1 - 10
0 - pompa wyłączona

dla końcówek bez króćca dać zasysanie na 0

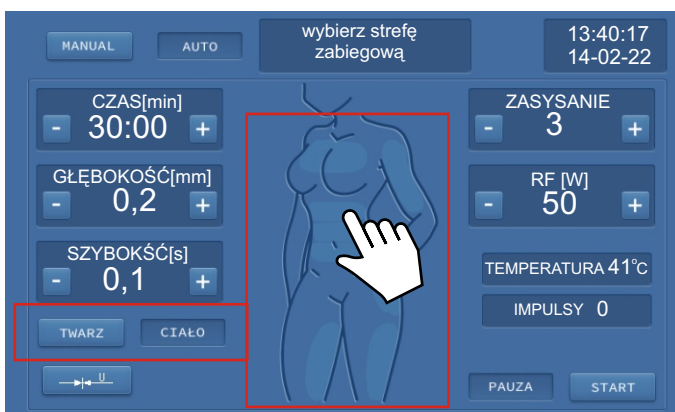


Moc fal radiowych 10 - 150 W



W trybie **AUTO TWARZ** można wybrać strefę zabiegową z domyślnie ustawionymi parametrami zabiegu.

- CZOŁO
- NOS
- OCZY - SKROŃ
- WAŚ
- POLICZEK I
- POLICZEK II
- BRODA



W trybie **CIAŁO**:

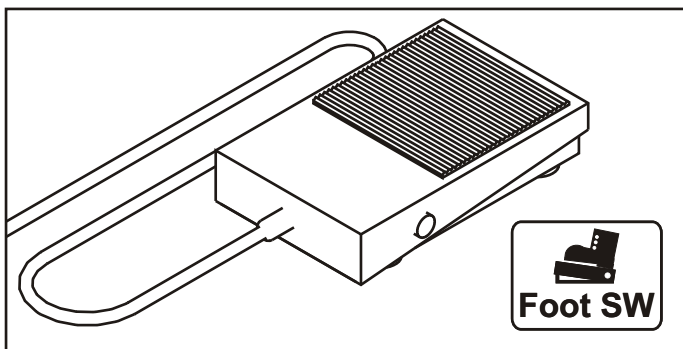
- ROZSTĘPY
- RAMIONA
- ROZSTĘPY BRZUCH
- TŁUSZCZ
- BLIZNY
- POŚLADKI
- UDA WEWNĄTRZ
- UDA ZEWNĄTRZ



kalibracja końcówki zabiegowej (str. 3)

START

Po naciśnięciu przycisku "START" następuje uruchomienie urządzenia.



Impulsy sterowane są za pomocą przycisku nożnego.

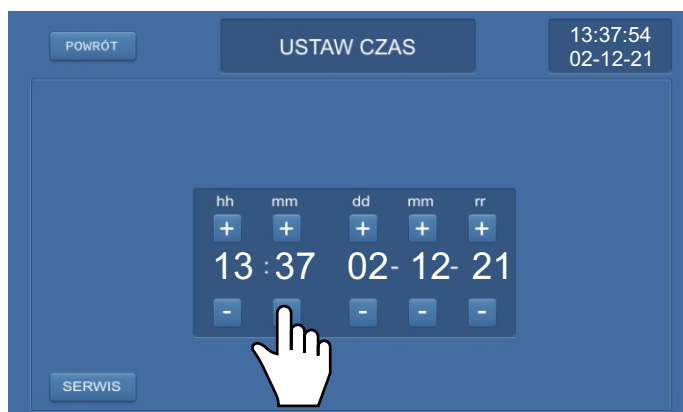
PAUZA

Przycisk "PAUZA" zatrzymuje urządzenie.

13:33:22
02-12-21



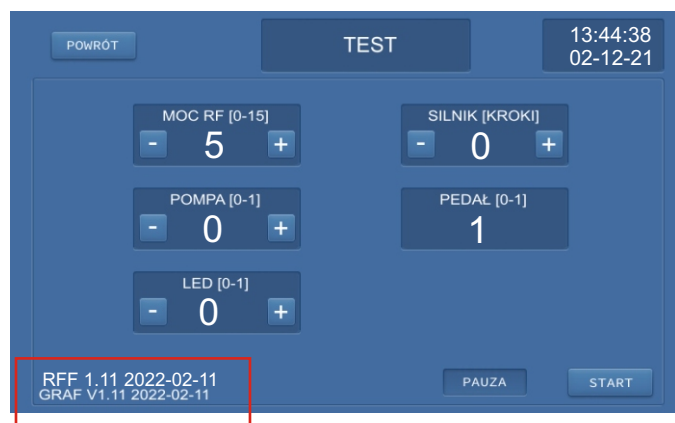
Aby przejść do ustawień należy dotknąć ikony zegarka.



Za pomocą przycisków **-** **+** ustaw godzinę i datę.

Aby wrócić do głównego ekranu naciśnij "POWRÓT".

Aby przejść do menu serwisowego naciśnij przycisk "SERWIS".

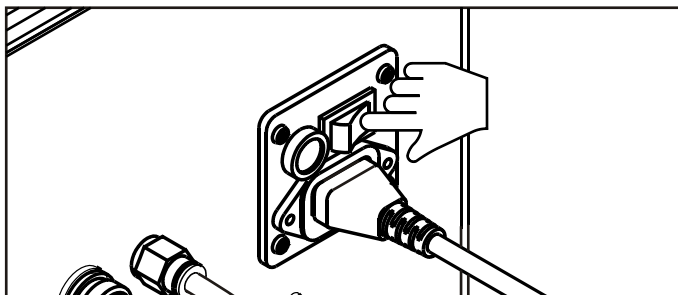


Tryb serwisowy służy **WYŁĄCZNIE** do sprawdzenia urządzenia przez **WYKWALIFIKOWANY SERWIS**.

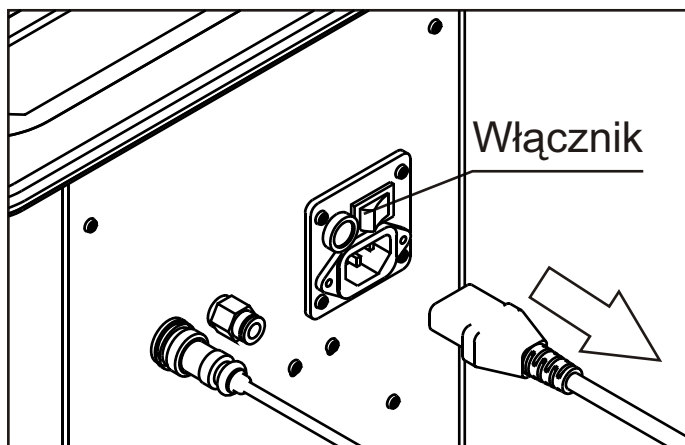
W lewym dolnym rogu znajduje się informacja o wersji oprogramowania i grafiki.

RF frakcyjny

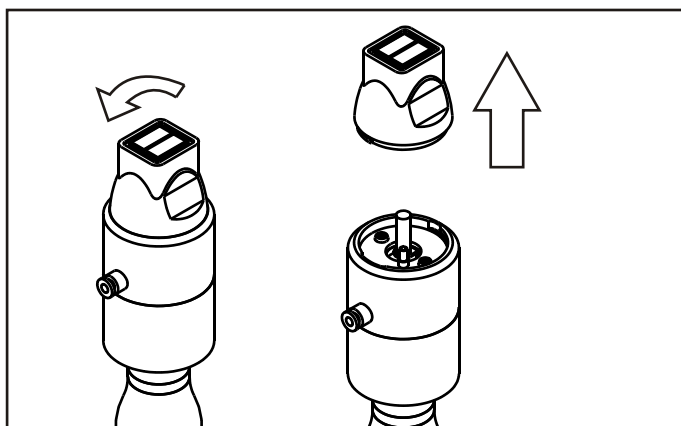
Konserwacja



Wyłącz urządzenie wyłącznikiem.



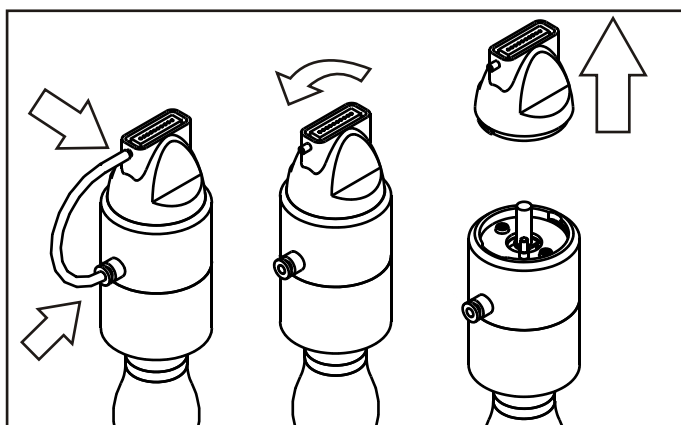
Wyciągnij wtyczkę z gniazda sieciowego.



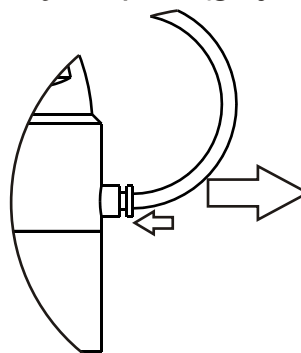
Zdejmij z głowicy **jednorazową** końcówkę.

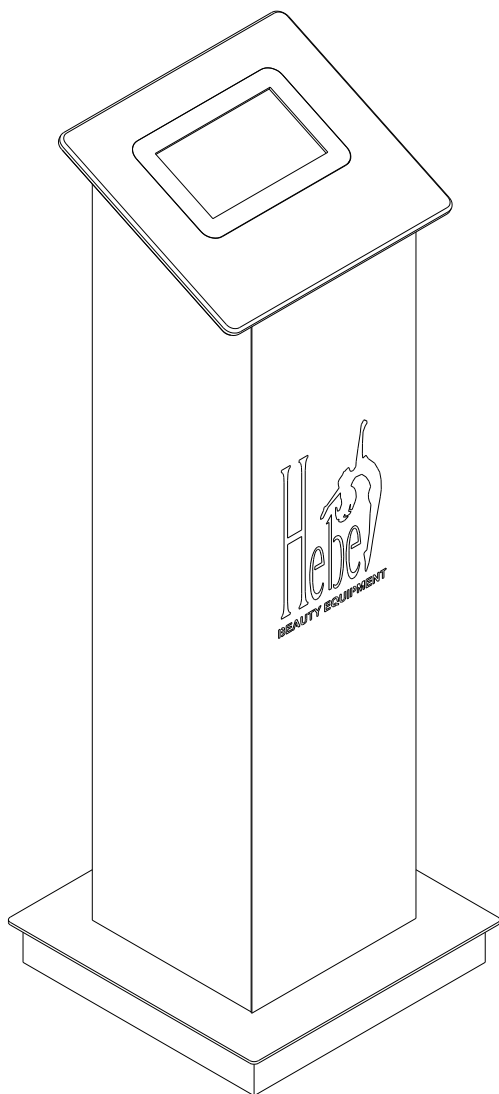
Przekręć końcówkę o około 15 stopni i pociągnij.

Naciśnij na kołnierz przy gnieździe węża i pociągnij za wąż.

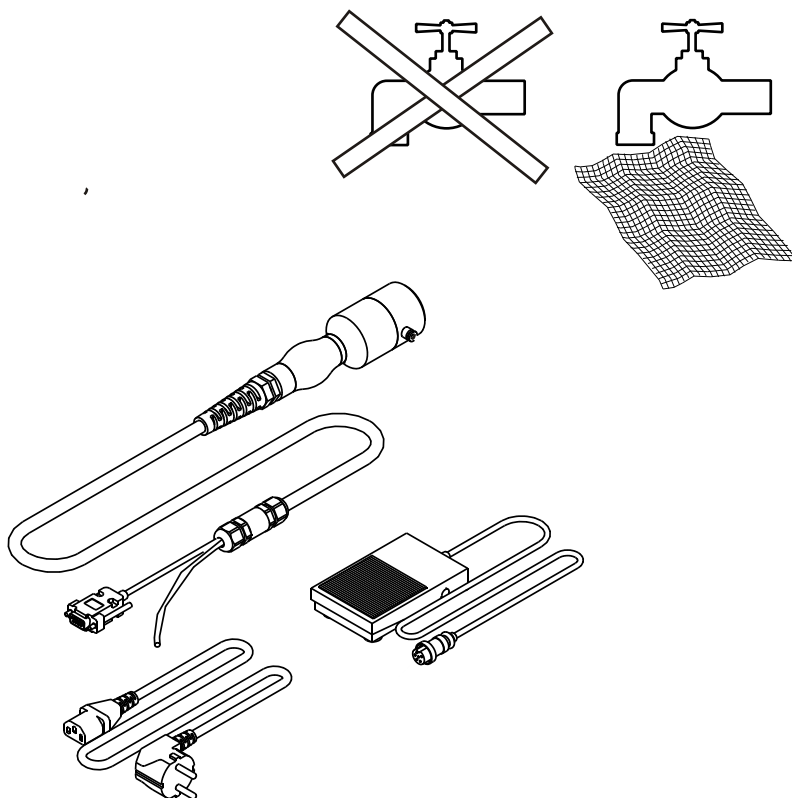


Końcówkę oddaj do utylizacji.





Obudowę, kable i głowice należy czyścić miękką szmatką, nawilżoną wodą z mydłem. Podczas czyszczenia należy uważać aby woda nie dostała się do wewnątrz.



Parametry techniczne:

Częstotliwość fal radiowych: 1,6 MHz

Regulacja mocy: płynna - 10-120W

Wysuw igieł: 0,2 - 3,5 mm

Długość impulsu RF: 0,1 - 0,5 s

Podciśnienie: regulacja 0-10

Sterowanie: pedał nożny

Podświetlenie obszaru zabiegowego

Napięcie zasilania: 230 V, 50 Hz

Kontakt do producenta:

Hebe, ul. Jerzmanowska 79, 54- 530 Wrocław

Tel. (+48) 71 349 17 18

Tel. (+48) 792 256 698